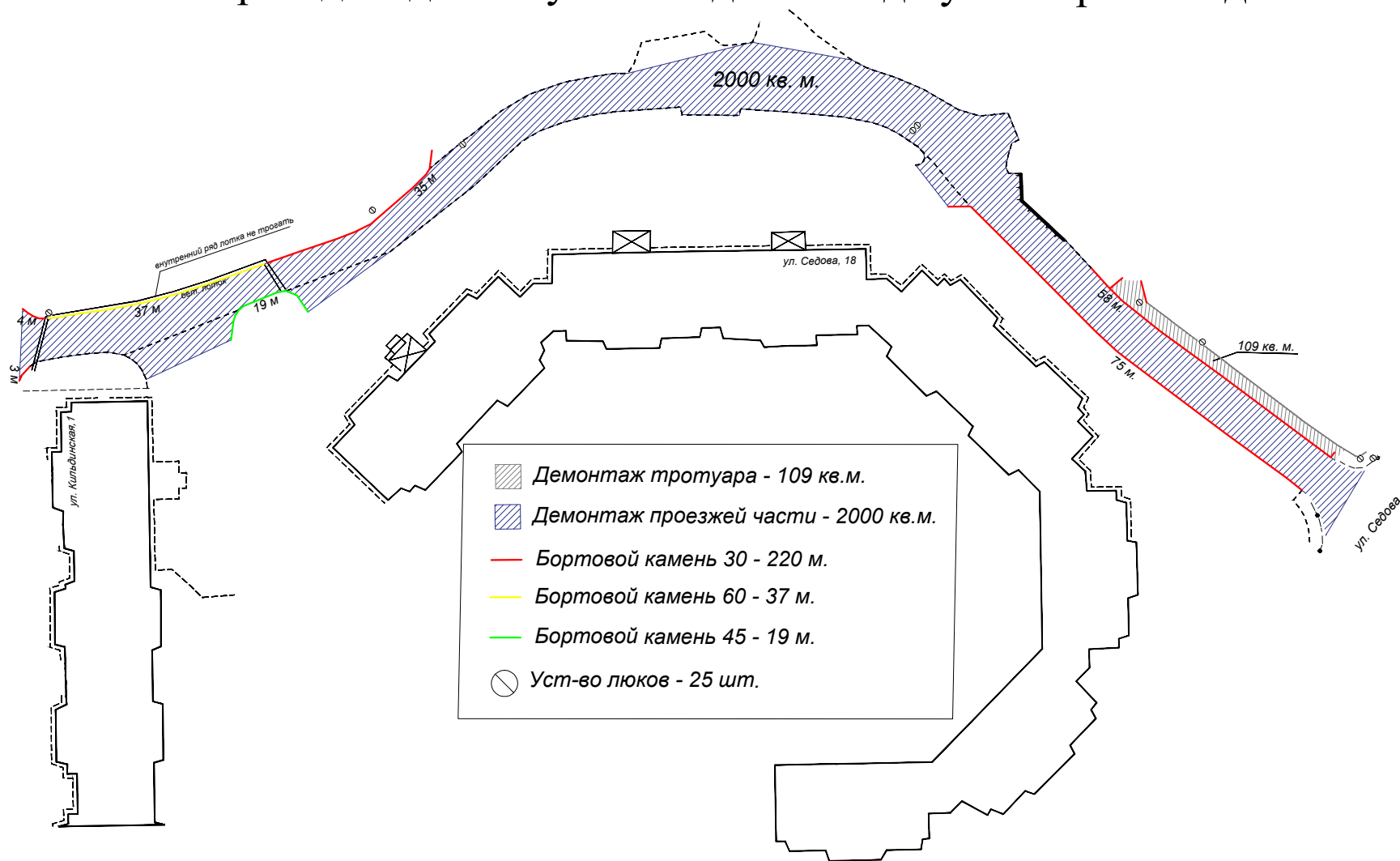
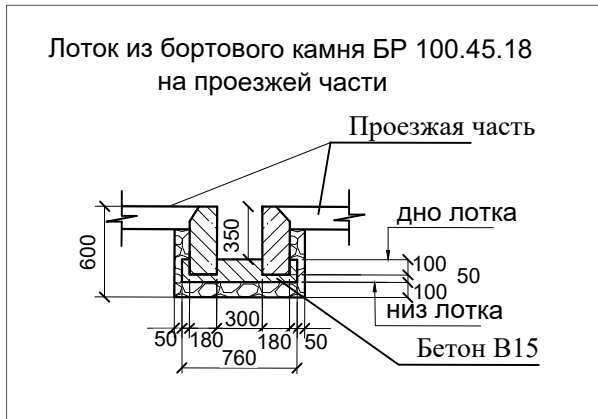
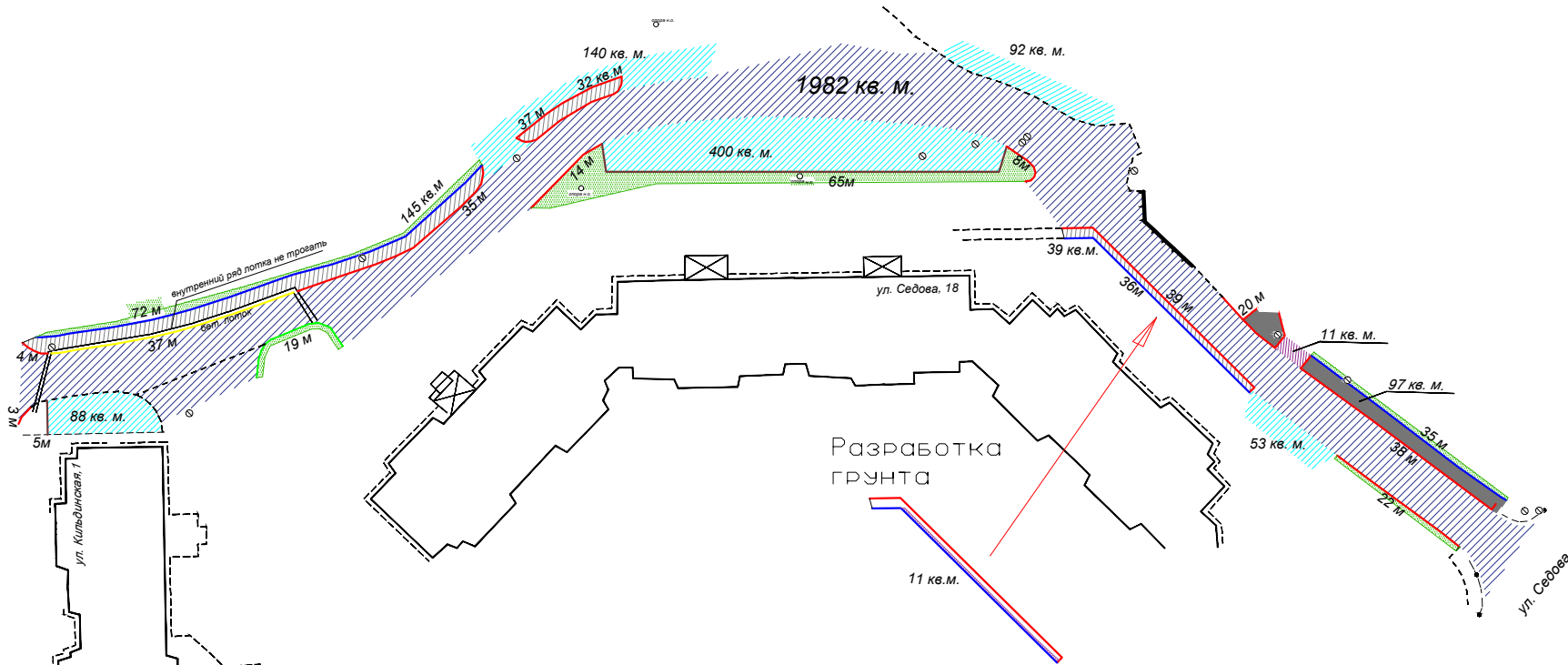


проезд от д. 1 по ул. Кильдинской до ул. Георгия Седова



проезд от д. 1 по ул. Кильдинской до ул. Георгия Седова



- Исп. профиля а/б тротуара - 97 кв.м.
- ▨ Уст-во 10см. щеб. а/б тротуара - 216 кв.м.
- ▤ Уст-во проезжей части - 1982 кв.м.
- ▩ Уст-во щеб. проезжей части - 11 кв.м. } 1993 кв.м
- ▧ Отсыпка ФАМ - 773 кв.м.
- ▦ Озеленение - 350 кв.м.
- Бортовой камень 30 - 220 м.
- Бортовой камень 20 - 143 м.
- Бортовой камень 45 - 19 м.
- Бортовой камень 60 - 37 м.
- Доска на ребро 70 м.
- Уст-во люков - 25 шт.